

# PRODUCT INFO

## SADDLE-BAG HIGH-VIS

Satteltasche mit Rollverschluss aus Reflexgewebe

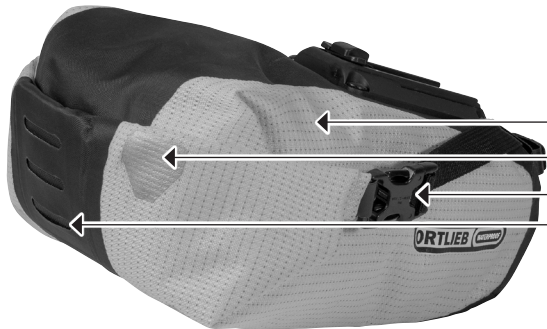
PVC free

IP 64

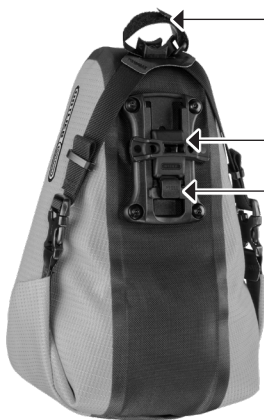
PS50CX

PS50X

PFAS free

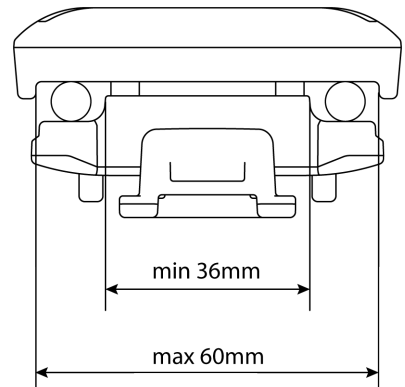


- Reflektierendes Gewebe an der ganzen Tasche
- Scotchlite-3M Reflektor
- Rollverschluss mit Steck-Schnalle und D-Ringen
- Befestigungsmöglichkeit für optionales Blinklicht



- Zusätzliche Befestigung mit Klettband an der Sattelstütze, verhindert Schwingungen
- Montageset für Saddle-Bags inklusive
- Befestigung am Sattel durch verstellbaren Klickverschluss

Sattelhalterung



Höhe/cm	Breite/cm	Tiefe/cm	Vol./L	Gew./g	Max. Zuladung/kg
14	21	28	4,1	330	2

### SPEZIFIKATIONEN:

- + Wasserdichte Saddle-Bag für Mountain-Bike, Rennrad oder Tourenbike
- + PVC-freies Reflexgewebe
- + Erhöhte Sichtbarkeit im Scheinwerferlicht durch vollflächig reflektierendes Gewebe
- + Bietet genügend Platz für eine Jacke und die nötigen Kleinutensilien
- + Rollverschluss wird seitlich mit Steckverschlüssen gesichert
- + Keine hervorstehenden Kunststoffteile auf der Innenseite
- + Kompressionsriemen
- + Daisychain für Rücklicht (nicht enthalten)
- + Der hocheffektive Scotchlite-Reflektor sorgt für mehr Sicherheit bei Dunkelheit
- + Bei Rädern ohne Schutzblech hält die Tasche einen Teil des Spritzwassers ab
- + Inklusive einstellbarer Befestigung zur Montage unter dem Sattel
- + Mit Klickverschluss schnell anzubringen und abzunehmen
- + Klettband für Sattelstützendurchmesser bis 34,9 mm (z.B. Faltrad Birdy) ausreichend
- + Maximale Zuladung 2 kg

**Lieferumfang:** Tasche mit Sattelhalterung

**Separat erhältliches Zubehör:** Riemen-Set für Saddle-Bag für Komfort-Sättel (No. E96E), Saddle-Bag Mounting-Set (No. E97)

**Achtung:** Nicht geeignet für Carbon Sättel und für die Montage an Carbon-Sattelstützen

**Achtung:** Nicht geeignet für absenkbare Sattelstützen

**Hinweis:** Zur Erreichung des Schutzgrades IP64 (6=staubdicht, 4=spritzwassergeschützt aus allen Richtungen) muss der Verschluss 3-4x eingerollt

